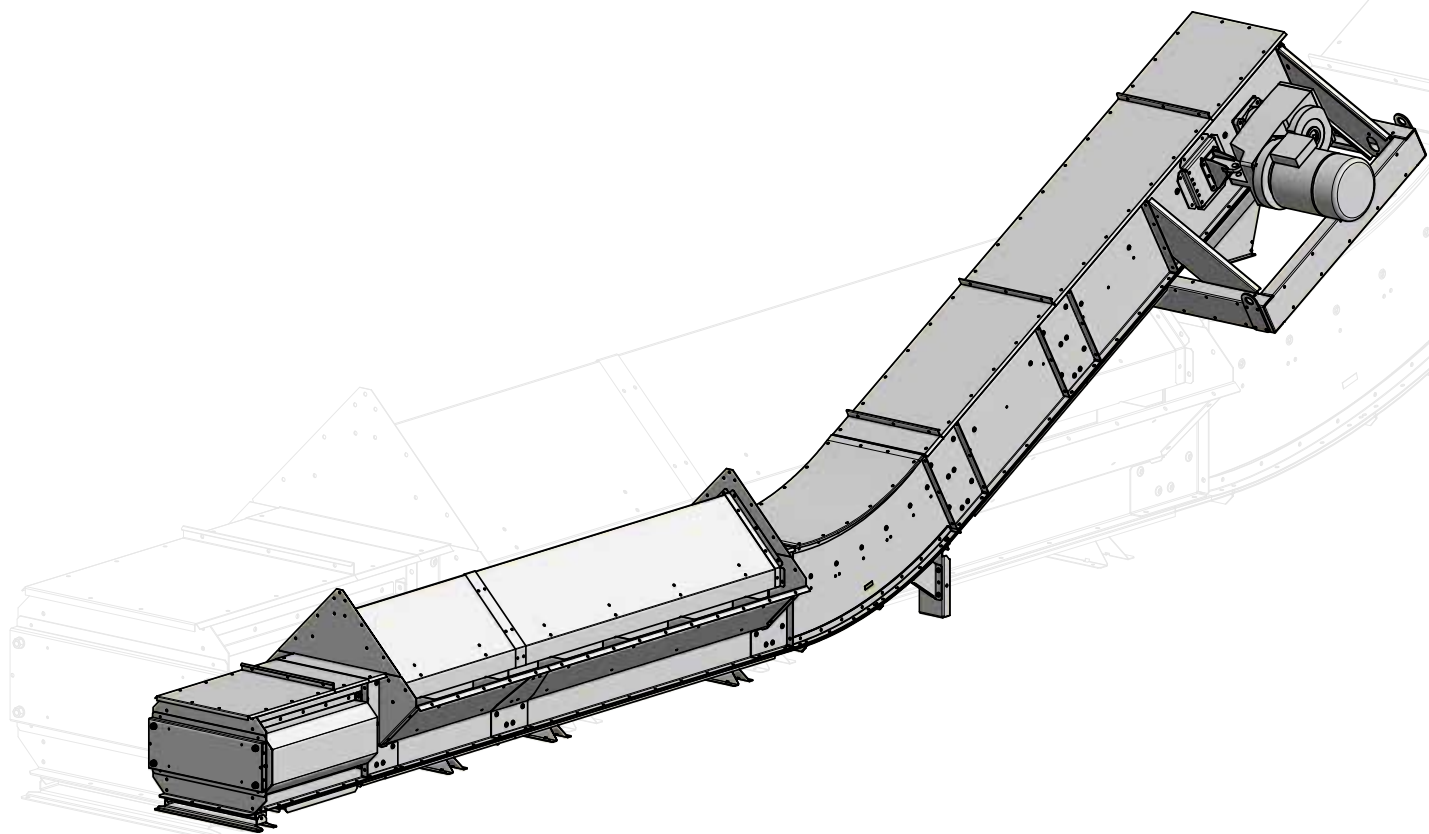




KTHG

40-50/51



Prohlídka

Při převzetí zkontrolujte, zda počet kusů odpovídá počtu uvedenému v přepravní dokumentaci. Dále zkontrolujte, zda obaly a zboží nejsou poškozené. Případné škody nebo chybějící materiály poznamenejte do nákladního listu a oznamte je přepravci i naší společnosti. Po rozbalení zboží zkontrolujte, zda je dodávka kompletní. Pokud některé materiály nejsou v pořádku, nesmí se na stroj montovat.

Záruka

Na všechny modely strojů Skandia Elevator AB se vztahuje záruka výrobce po dobu 2 let ode dne předání. Aby záruka mohla být uplatněna a aby mohla být poskytnuta kompenzace, musí se kontaktovat společnost Skandia Elevator AB a zákazník se musí se společností Skandia Elevator AB dohodnout na tom, jak budou dané závady odstraněny. Záruka se vztahuje na všechny díly, které se poškodily nebo zlomily v důsledky výrobní vady nebo vady provedení. Záruka se nevztahuje na škody a závady způsobené chybnou montáží, nesprávným použitím nebo nedostatečnou údržbou.

Označení CE

Na pohonu na straně převodovky se nachází značka CE, která je důkazem toho, že stroj byl vyroben v souladu se směrnicemi EU o strojích a že stroj splňuje bezpečnostní požadavky. Značka CE obsahuje informace o roku výroby, označení modelu a objednacím čísle. V případě reklamace a při objednávání náhradních dílů vždy uvádějte objednací číslo.

Prohlášení ES

Skandia Elevator AB
Arentorp
S-53494 Vara
SWEDEN

prohlašuje na svou výhradní odpovědnost, že výrobek:

KTHG

objednací číslo:

.....
pro který je vyhotoveno toto prohlášení, splňuje požadavky Směrnice Rady 2006/42/ES ze dne 29. prosince 2009 o harmonizaci členských států v souvislosti se strojními zařízeními.

Není-li na označení CE uvedeno jinak, tento výrobek je vyroben v souladu se Směrnicí EU o strojních zařízeních a je klasifikován jako výrobek kategorie II 2D/OD. Je určen k přepravě materiálů odpovídajících zóně ATEX 21, přičemž vnější prostředí není klasifikováno.

Vara 29/12 2009

Joakim Larsson, CEO

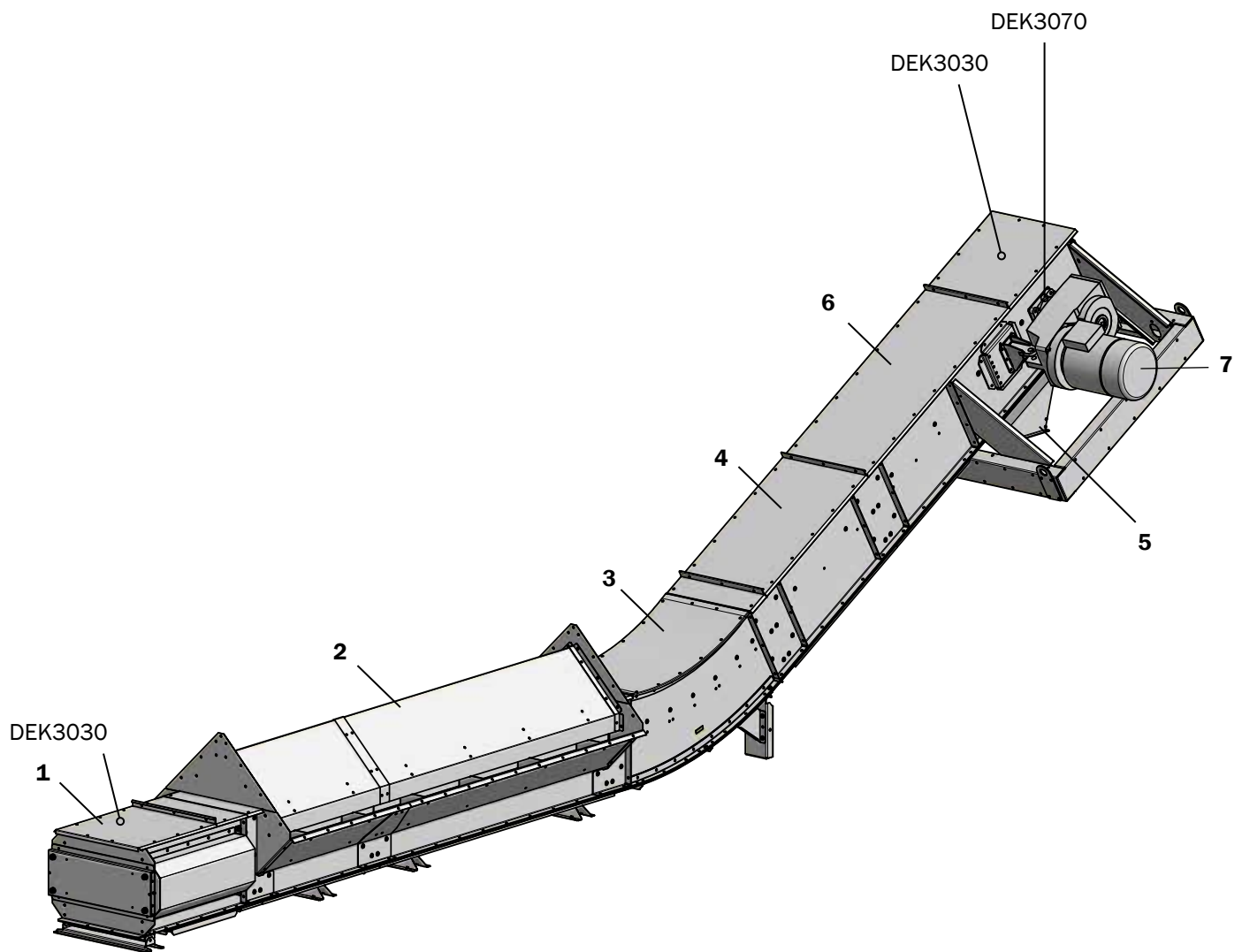


Děkujeme, že jste si vybrali elevátor Skandia!

Váš dopravníkový systém bude pracovat správně pouze, pokud bude správně smontován a pokud bude prováděna řádná údržba. Pro platnost záruky musíte dodržovat tyto pokyny k montáži a samostatné pokyny k provádění údržby.

Věříme, že dopravníkový systém Skandia vám bude dlouhou dobu dobře sloužit.

Přehled	6
Bezpečnostní informace	7
Všeobecné bezpečnostní informace.....	7
Elektro bezpečnost.....	8
Bezpečnostní nálepky.....	9
Před montáží	11
Konstrukční rozměry zahnutých a nakloněných sekcí.....	13
Napojení stroje	14
Příjmová sekce.....	14
Napojení mezi příjmovou sekcí a příjmovým košem.....	14
Připojení k dalšímu stroji.....	15
Montáž stroje	16



Díly	Položka
Napínací sekce	1
Příjmová sekce	2
Zahnutá sekce	3
Mezisekce	4
Výpad	5
Pohon	6
Převodový motor	7
Bezpečnostní nálepky	DEK XXXX

Majitel dopravního zařízení je odpovědný za to, aby montéři, elektrikáři, servisní technici a inženýři měli pokyny k montáži vždy k dispozici.

Při nesprávné montáži a/nebo provozu může dojít k poranění osob a poškození zařízení dopravníku a/nebo dalších zařízení. Dále může dojít k funkčním poruchám nebo omezení kapacity.

Než začnete s montáží, elektrickým zapojováním, údržbou nebo provozem, přečtěte si pozorně pokyny k montáži. Pokud některá část těchto pokynů není naprosto srozumitelná, požádejte o pomoc svého prodejce.

Bezpečnostní informace jsou označeny a interpretovány následovně:

VAROVÁNÍ!

Pokud nebudete dodržovat pokyny uvedené ve varování, může dojít k vážnému úrazu nebo dokonce úmrtí osob.

DŮLEŽITÉ UPOZORNĚNÍ!

V případě, že budete ignorovat pokyny označené jako důležité texty, může dojít k poškození zařízení dopravníku a/nebo jiných zařízení. Dále může dojít k funkčním poruchám nebo omezení kapacity.

Upozornění! znamená, že text obsahuje informace, které zjednoduší postup montáže.

Všeobecné informace

VAROVÁNÍ!

- Zajistěte, aby si všechny osoby, jež jsou odpovědné za montáž, elektrické zapojení, údržbu a provoz dopravníkového zařízení přečetly pokyny a bezpečnostní informace a aby je chápali.
- Při provádění montáže, elektrického zapojování, údržby a během provozu zařízení dopravníku používejte ochranné rukavice, helmu, boty s ocelovou špičkou, ochranu sluchu, bezpečnostní brýle a reflexní vestu.



VAROVÁNÍ!

- Než začnete s montáží, elektrickým zapojováním nebo údržbou, stroj vypněte a odpojte elektrické napájení.
- Nespouštějte stroj, pokud střecha, kryty, víka, ochrany a přípojky nejsou namontovány tak, aby se daly otevřít pouze pomocí nástroje.
- Přípojky od stroje, ke stroji a uvnitř stroje musejí být přimontovány na pevně a zcela zakryté. Pokud montážní provedení neumožní realizovat výpad, použijte k zakončení 1 m trubku.

DŮLEŽITÉ UPOZORNĚNÍ!

- Pokud se stroj instaluje venku, musí se motory a převodovky zakrýt stříškou.
- Dopravník nelze používat v obou směrech.
- Pokud dojde ke zkratu, než budete pokračovat v provozu, zkontrolujte, zda je elektrické příslušenství funkční.
- V elektrickém příslušenství nesmí být nečistoty, prach, vlhkost a elektrické výboje.
- Stroj není zkonstruován k tomu, aby se na něm stálo nebo chodilo.

Elektrické zapojení

V případě nesprávného elektrického zapojení může dojít k poranění osob a poškození zařízení dopravníku a/nebo dalších zařízení. Dále může dojít k funkčním poruchám nebo omezení kapacity.

VAROVÁNÍ!

- Všechna elektrická zařízení musí připojovat kvalifikovaný elektrikář. Viz samostatné pokyny se směry napojení elektroniky.
- Síťový vypínač musí být trvale namontován a musí být umístěn tak, aby byl během údržby snadno přístupný.
- Během provozu musí být aktivován bezpečnostní spínač inspekčního krytu.

DŮLEŽITÉ UPOZORNĚNÍ!

- Ochrana motoru musí být nastavena na proud odpovídající danému motoru.
- Během provozu musí být zapnutý senzor přetížení.
- Během provozu musí být aktivován spínač řetězu (volitelná výbava).

Údržba

V případě nesprávné údržby může dojít k poranění osob a poškození zařízení dopravníku a/nebo dalších zařízení. Dále může dojít k funkčním poruchám nebo omezení kapacity.

VAROVÁNÍ!

Před uvedením stroje do provozu si přečtete pokyny k provádění údržby.

Bezpečnostní nálepky

VAROVÁNÍ!

Tento stroj je dodáván s bezpečnostními nálepkami. Tyto nálepky se nesmí odstraňovat ani přelepovat. Pokud dojde k poškození bezpečnostní nálepky, můžete si objednat u společnosti Skandia Elevator AB bezplatně novou nálepku. Uveďte číslo dílu nálepky. Viz kapitola dole a předchozí část Přehled stroje.




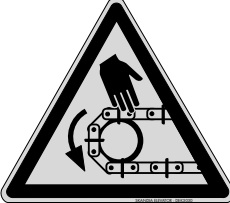

K dispozici jsou následující bezpečnostní nálepky:






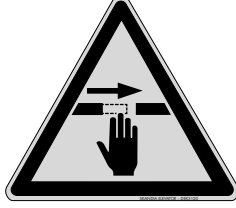
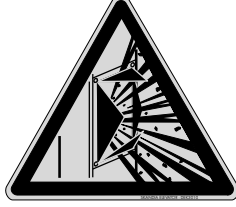
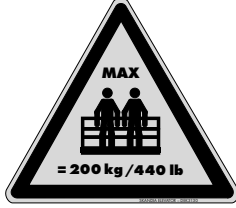
- Příkazové (bílý symbol na kulatém modrém pozadí).
- Zákazové (černý přeškrtnutý symbol na kulatém bílém pozadí s červeným okrajem).
- Varovné (černý symbol na trojúhelníkovém žlutém pozadí s černým pozadím).

VAROVÁNÍ!

Je třeba dodržovat příkazy, zákazy a varování uvedená na bezpečnostních štítcích. Jinak může dojít k vážnému úrazu nebo úmrtí.

Stroje Skandia Elevator jsou opatřeny následujícími bezpečnostními nálepkami:

Číslo dílu/bezpečnostní nálepka Umístění - viz kapitola "Přehled stroje".	Písemné definice
DEK3090 	Před prvním zkušebním nastartováním motoru si přečtete v pokynech k sestavě elevátoru část "Elevátorová brzda".
DEK3100 	Nepokládejte ventil tak, aby strana s motorem byla dole.
DEK3140 	Je zakázáno měnit nastavení a zařízení.
DEK3030 	Varování - řetěz dopravníku!
DEK3060 	Varování - pás s korečky!

DEK3040 	Varování - řetězový pohon!
DEK3050 	Varování - řemenový pohon!
DEK3070 	Varování - otočný hřídel pohonu dopravníku!
DEK3080 	Varování - otočný hřídel elevátoru dopravníku!
DEK3110 	Varování - pohybující se stroj!
DEK3120 	Varování - pohybující se stroj!
DEK3010 	Varování - výbuch prachu!
DEK3130 	Varování - na plošině a žebřících smí být najednou maximálně 2 osoby = 200 kg/440 liber!

Dopravník lze smontovat přímo v místě instalace nebo se může smontovat a potom přesunout pomocí zvedacího zařízení na místo. Konkrétní způsob zvolte v závislosti na situaci a prostoru v daném místě a v závislosti na délce dopravníku.

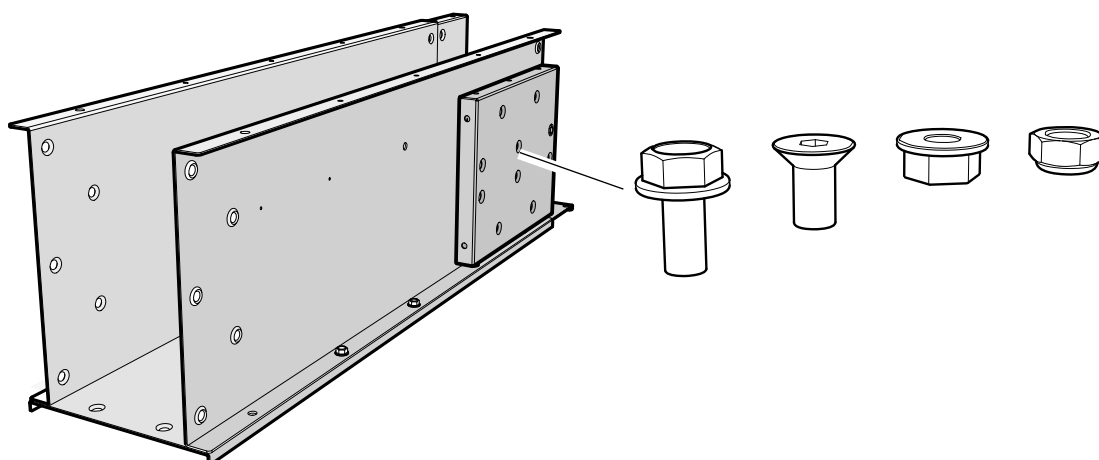
⚠ DŮLEŽITÉ UPOZORNĚNÍ!

- Pokud se dopravník bude po smontování zvedat, nesmí být delší než 14 metrů. Hmotnost dopravníku musí být rozdělena do několika zvedacích bodů, přičemž jeden zvedací bod bude podepírat rám pohonu. Zvedací body musí být od sebe vzdáleny max. 12 metrů.
- Maximální vzdálenost mezi podpěrami je u standardního dopravníku 6 metrů. Pokud se používají lanové podpěry, tato vzdálenost je 12 metrů.
- Pomocí vzpěr odlehčete hmotnost pohonu k zemi a/nebo ke stabilním konstrukcím v okolí. Je-li stroj vybaven převodovým motorem, podepřete opěrný rám motoru. Nikdy nepoužívejte motor resp. převodový motor k podepírání.

1.
Sundejte přechodové plechy, které jsou namontovány opačně kolem vnitřních/vnějších mezisekcí a na pohonu. Šrouby k montáži dopravníku se nacházejí dole.

Upozornění! K montáži nepotřebujete šroub, kterým byl připevněn přechodový plech.

2.
Namontujte přechodové plechy, které byly demontovány. Namontujte je analogicky a na stejný konec jako předem smontované přechodové plechy.

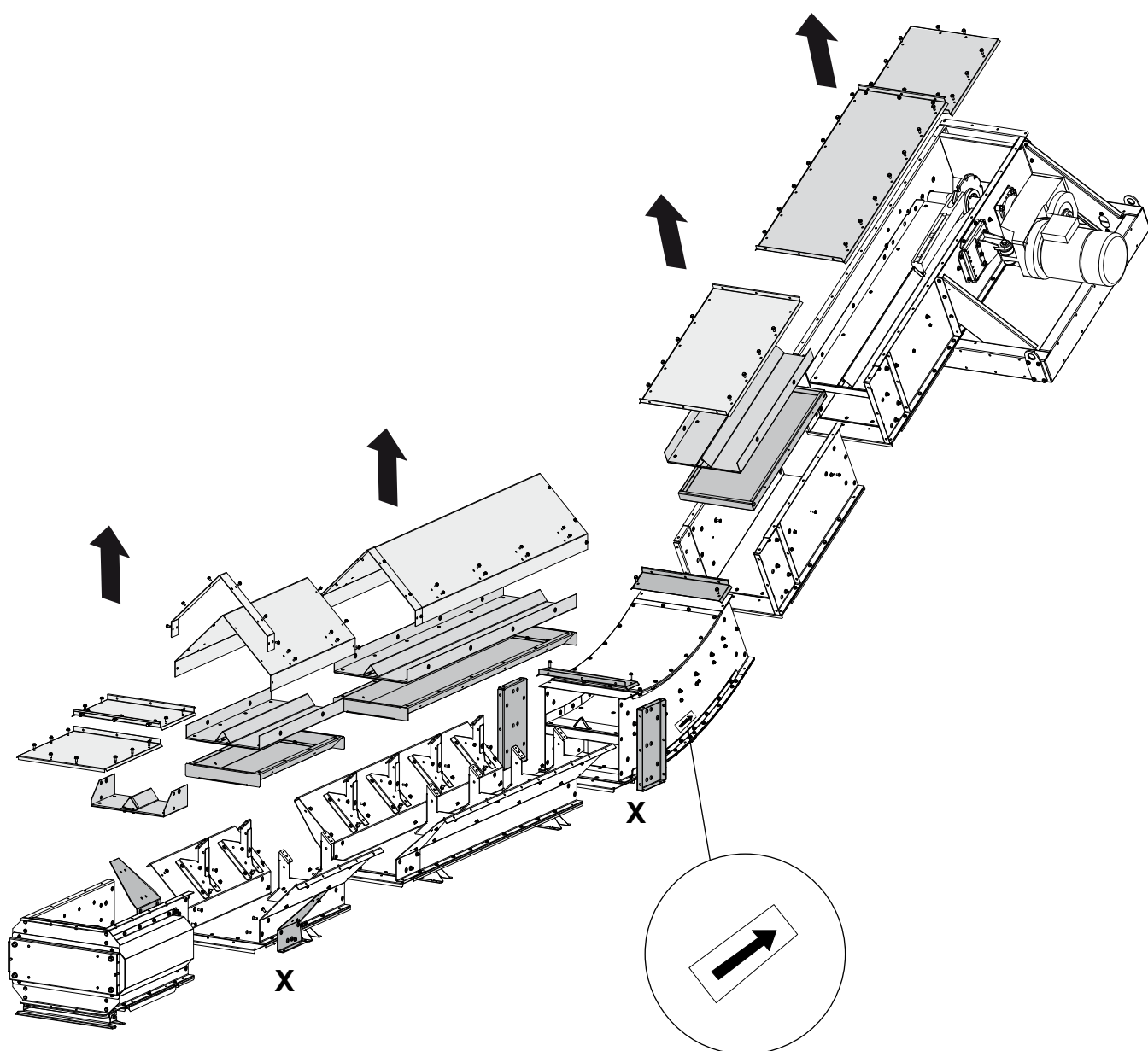


3.
Položte díly stroje v pořadí, ve kterém se budou montovat.

Pozor! Ohyb je označen šipkami a musí se namontovat tak, aby šipky ukazyvaly ve směru dopravníku.

4.
Odmontujte plechy střechy a mezipodlahy.

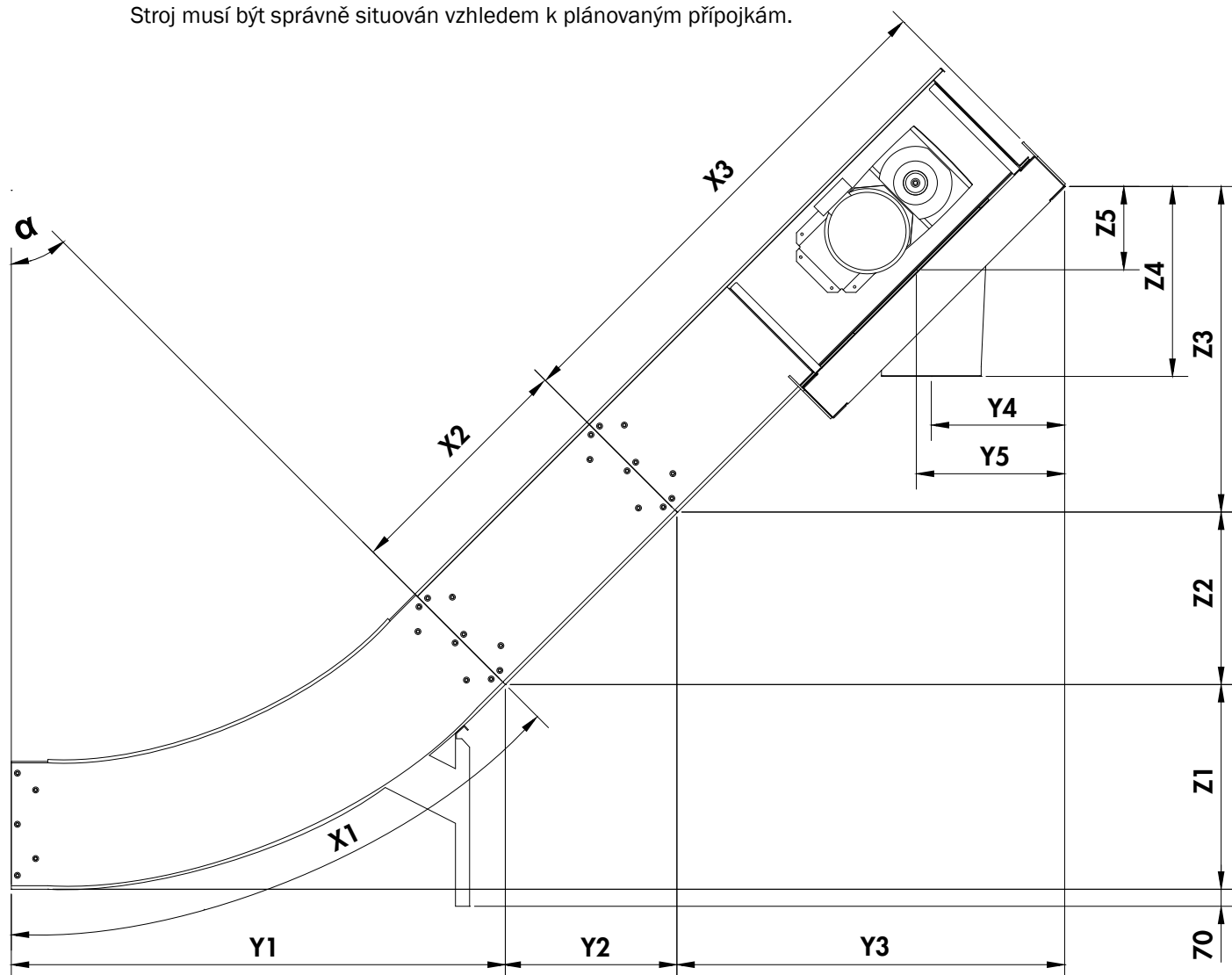
5.
Podle obrázku odmontujte přechodové plechy (X). Upozornění! Ostatní přechodové plechy se používají během montáže.



Konstrukční rozměry zahnutých a nakloněných sekcí

⚠ DŮLEŽITÉ UPOZORNĚNÍ!

Stroj musí být správně situován vzhledem k plánovaným přípojkám.



α	X1	Y1	Z1	X2	Y2	Z2	X3	Y3	Z3	40/51		50/51		Y5	Z5
										Y4	Z4	Y4	Z4		
15°	955	942	124	600	580	155	2080	2050	355	763	266	738	266	697	5
				1000	966	259									
				1400	1352	362									
				2000	1932	518									
Max. X2+X3 =				13600	13137	3520									
30°	1610	1530	410	600	520	300	2080	1890	875	702	536	677	536	674	180
				1000	866	500									
				1400	1212	700									
				2000	1732	1000									
Max. X2+X3 =				7000	6062	3500									
45°	2264	2024	838	600	424	424	2080	1600	1335	573	780	548	780	604	348
				1000	707	707									
				1400	990	990									
				2000	1414	1414									
Max. X2+X3 =				5000	3536	3536									

⚠ VAROVÁNÍ!

Přípojky od stroje, ke stroji a uvnitř stroje musejí být přimontovány na pevno a zcela zakryté. Pokud montážní provedení neumožní realizovat výpad, použijte k zakončení 1 m trubku.

Smontujte výpad podle pokynů v kapitole "Montáž stroje".

⚠ DŮLEŽITÉ UPOZORNĚNÍ!

Používejte pouze doporučený výpad a spojovací komponenty.

Příjmová sekce

Příjmová sekce představuje nátok se samočinnou regulací, který se používá k plnění z příjmového koše.

Napojení mezi příjmovou sekcí a příjmovým košem

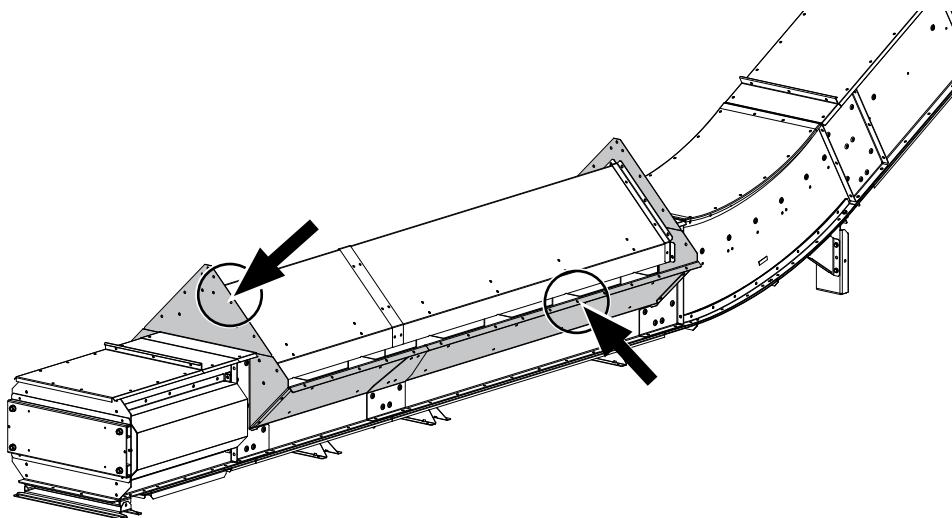
Příjmová sekce je navržena tak, aby ji bylo možné připojit k příjmové sekci.

⚠ VAROVÁNÍ!

- Napojení mezi příjmovou sekcí a příjmovým košem musí být přimontováno nastálo a musí být zakryto.
- Příjmový koš musí být opatřen pevnou ochrannou mřížkou

⚠ DŮLEŽITÉ UPOZORNĚNÍ!

Dopravník nikdy nesmí nést celou hmotnost příjmového koše.



Připojení k dalšímu stroji

Dopravník připojte k dalšímu stroji podle pokynů k montáži.

1. Smontujte dopravník od ohybu a směrem ven.

⚠ DŮLEŽITÉ UPOZORNĚNÍ!

Části stroje musí být smontovány rovně a nesmí být překrouceny.

2. Namontujte spodní šrouby.

Upozornění! Používejte pojistné matice.

⚠ DŮLEŽITÉ UPOZORNĚNÍ!

Zkontrolujte, zda jsou spodní spoje hladké.

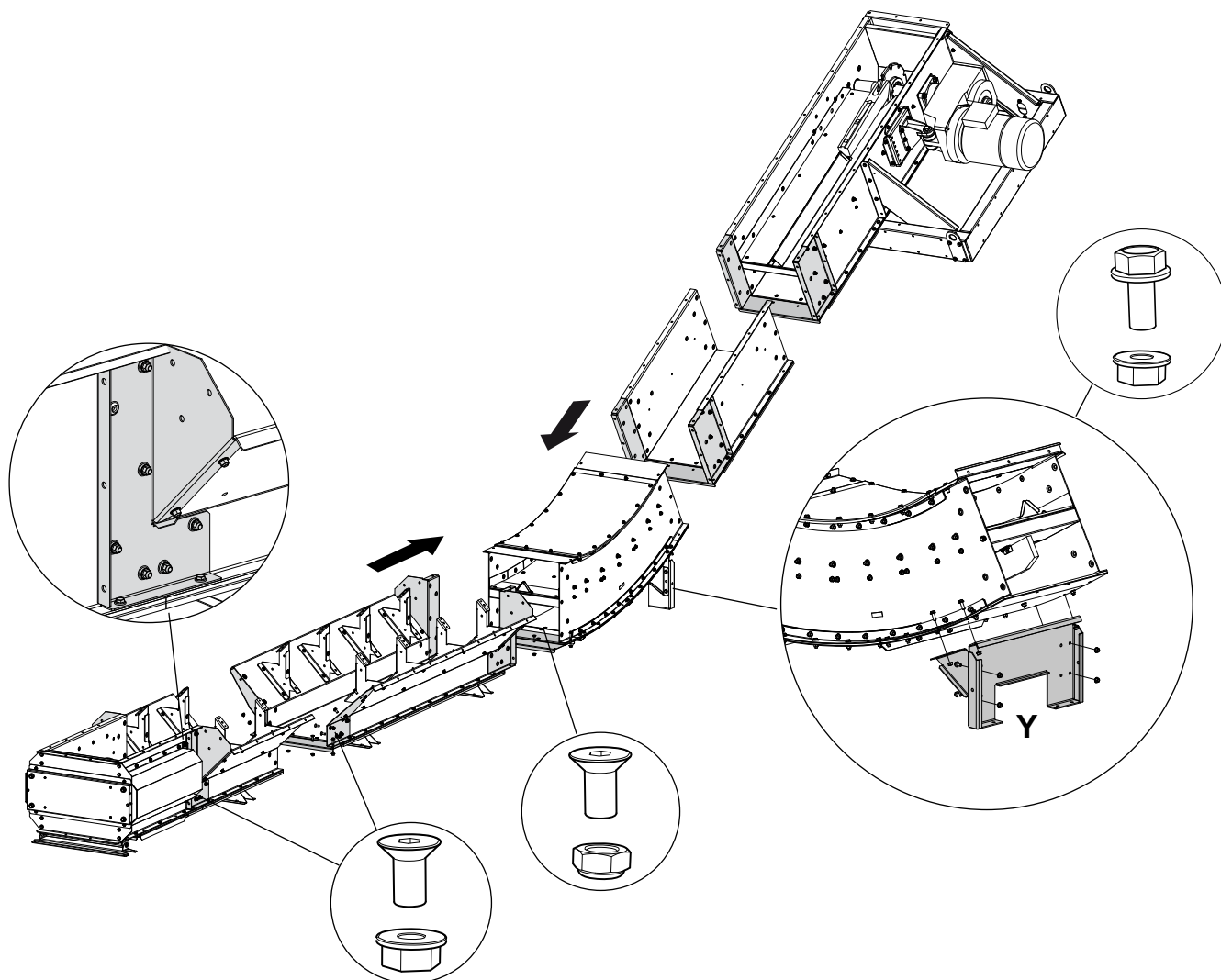
Upozornění! Současně se spodními šrouby namontujte také opěrné šachty (Y).

3. Namontujte boční šrouby.

Upozornění! Nemontujte ještě šrouby, které drží mezipodlahu, k napínací sekci - dva na každé straně.

⚠ DŮLEŽITÉ UPOZORNĚNÍ!

Pokud se stroj instaluje venku, spoje bočních plechů, střecha a nátok musí být utěsněny silikonem.



4.

Spojte délky řetězu ve spodní části dopravníku.

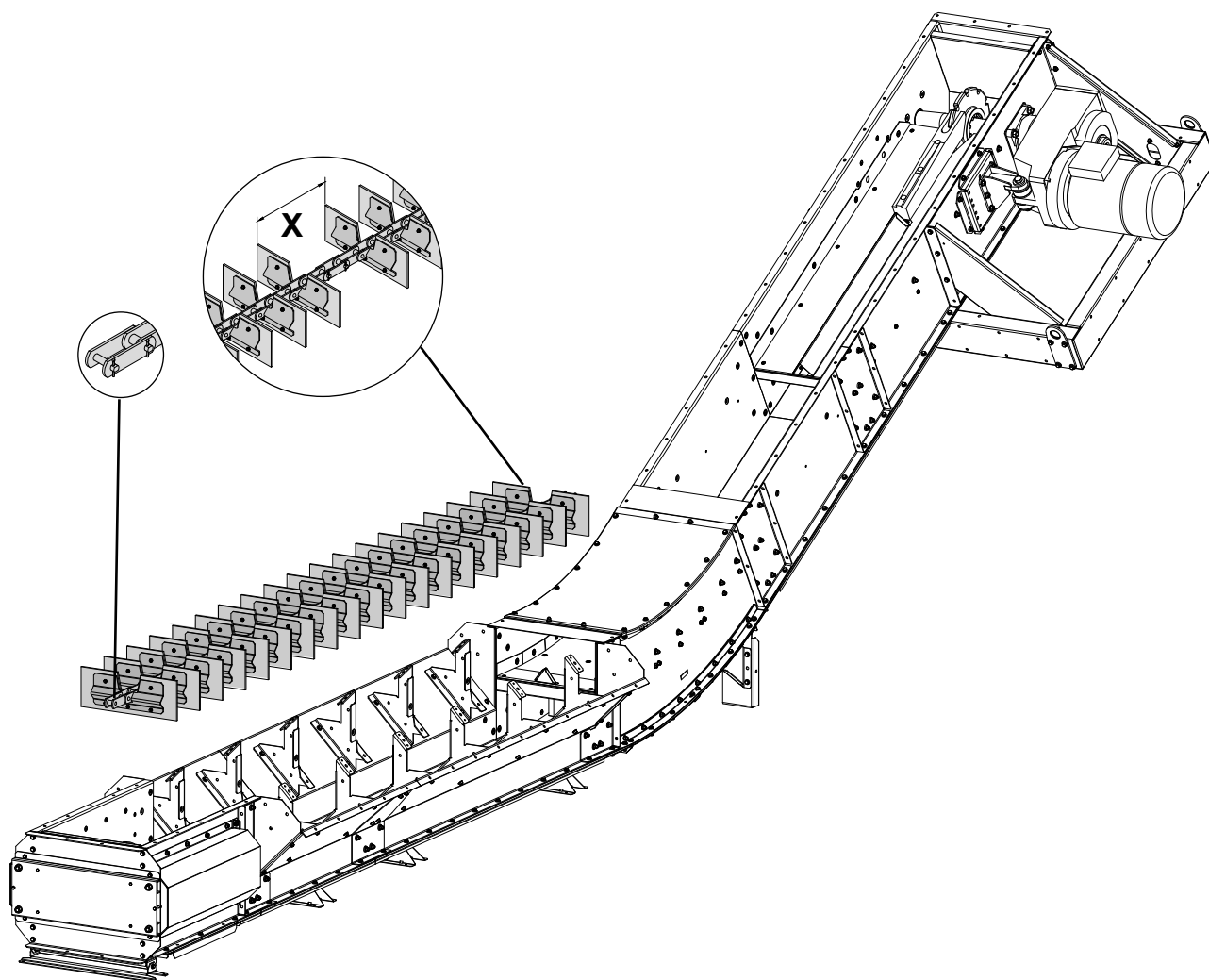
Upozornění! Držáky řetězu "tlačí" unašeče k pohonu.

Upozornění! K potáhnutí řetězu přes ohyb použijte lano.

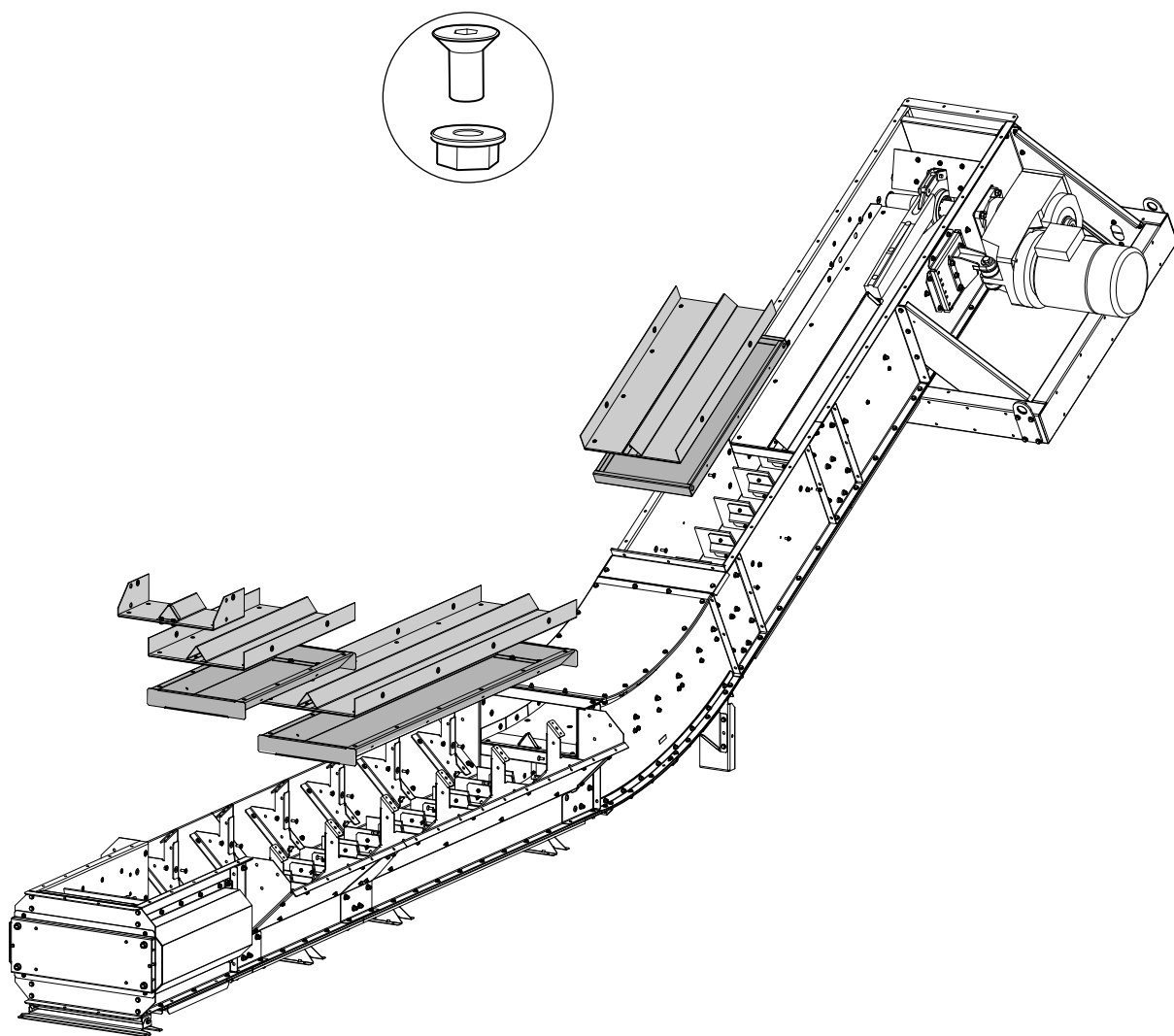
⚠ DŮLEŽITÉ UPOZORNĚNÍ!

Maximálně vzdálenost mezi dvěma unášeči spojky délky řetězu musí odpovídat hodnotě v tabulce.

	M80-A-100	M112-A-100	M160-A-125
X	400 mm		500 mm



5.
Namontujte mezipodlahy od ohybu a směrem ven.



6.
Připojte délky řetězu na horní úrovni dopravníku.

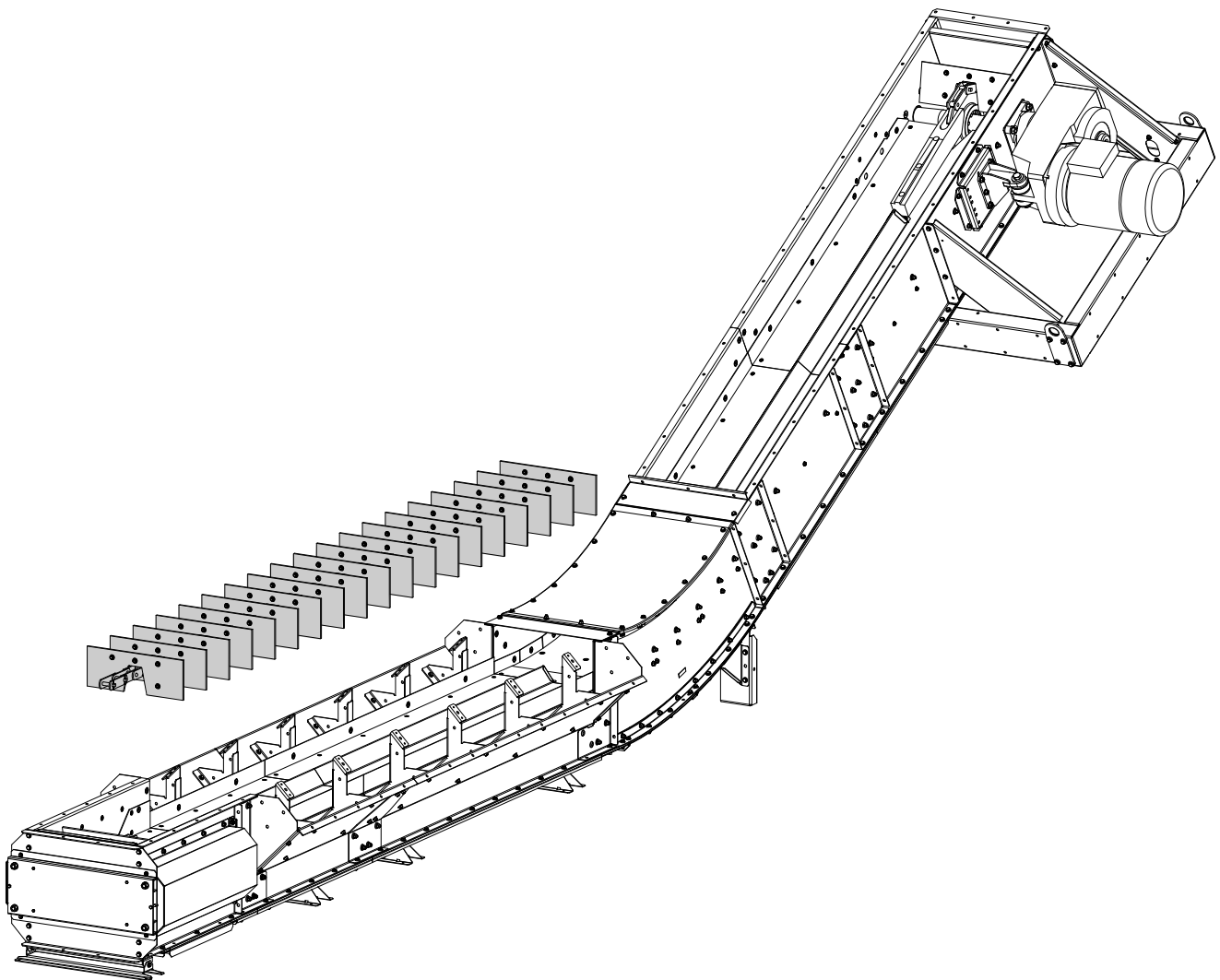
7.
Položte řetěz dopravníku přes ozubené kolo pohonu.

8.
Zasuňte hřídel napínací sekce dopředu, směrem k pohonu.

Umístěte řetěz dopravníku přes ozubené kolo napínací sekce. V případě potřeby jej zkratěte na správnou délku a potom jej smontujte.

⚠ DŮLEŽITÉ UPOZORNĚNÍ!

Řetěz dopravníku musí být vycentrován, volně se pohybovat a nesmí znečišťovat boky dopravníku.



9.

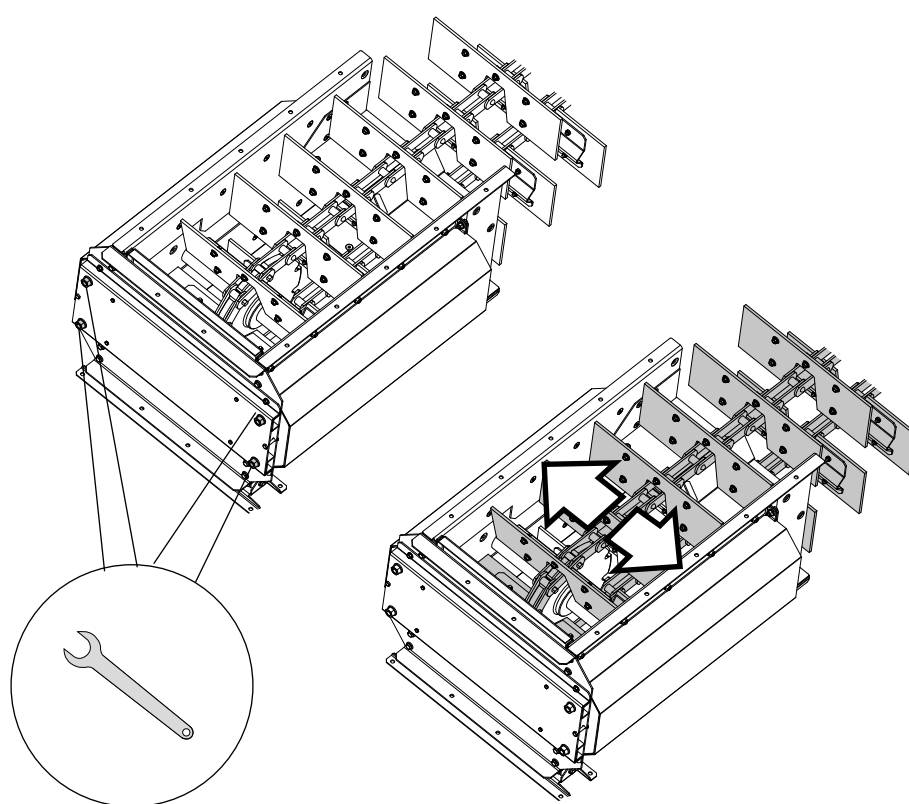
Řetěz dopravníku utáhněte pomocí napínacích šroubů v napínací sekci.

Upozornění! Napínací šrouby uvnitř dopravníku jsou opatřeny pevnými pojistnými maticemi.

⚠ DŮLEŽITÉ UPOZORNĚNÍ!

- Hřídel napínací sekce musí být v pravém úhlu k řetězu dopravníku.
- Řetěz dopravníku nesmí být příliš hodně napnutý.

Je-li řetěz dopravníku příliš napnutý, nelze jej u hřídele napínací sekce potáhnout do strany. Uvolněte napnutí řetězu tak, aby jim bylo možno potáhnout mírně do strany.



10.

Jakmile je montáž dopravníku ukončena, kontrolujte dopravník chvíli během zkušebního provozu a potom znovu prověřte napnutí.

Upozornění! Pokud se zahnutý plech střechy po krátké době provozu zahřeje, znamená to, že řetěz dopravníku je příliš hodně napnutý.

Nový řetěz dopravníku musí chvíli běžet a pak se musí upravit.

⚠ DŮLEŽITÉ UPOZORNĚNÍ!

Zkontrolujte řetěz dopravníku po 50 hodinách provozu. Informace k údržbě najdete v samostatném pokynech k provádění údržby.

11.

Upozornění! Smontujte výpad pomocí původního šroubu.

12.

Smontujte střechu.

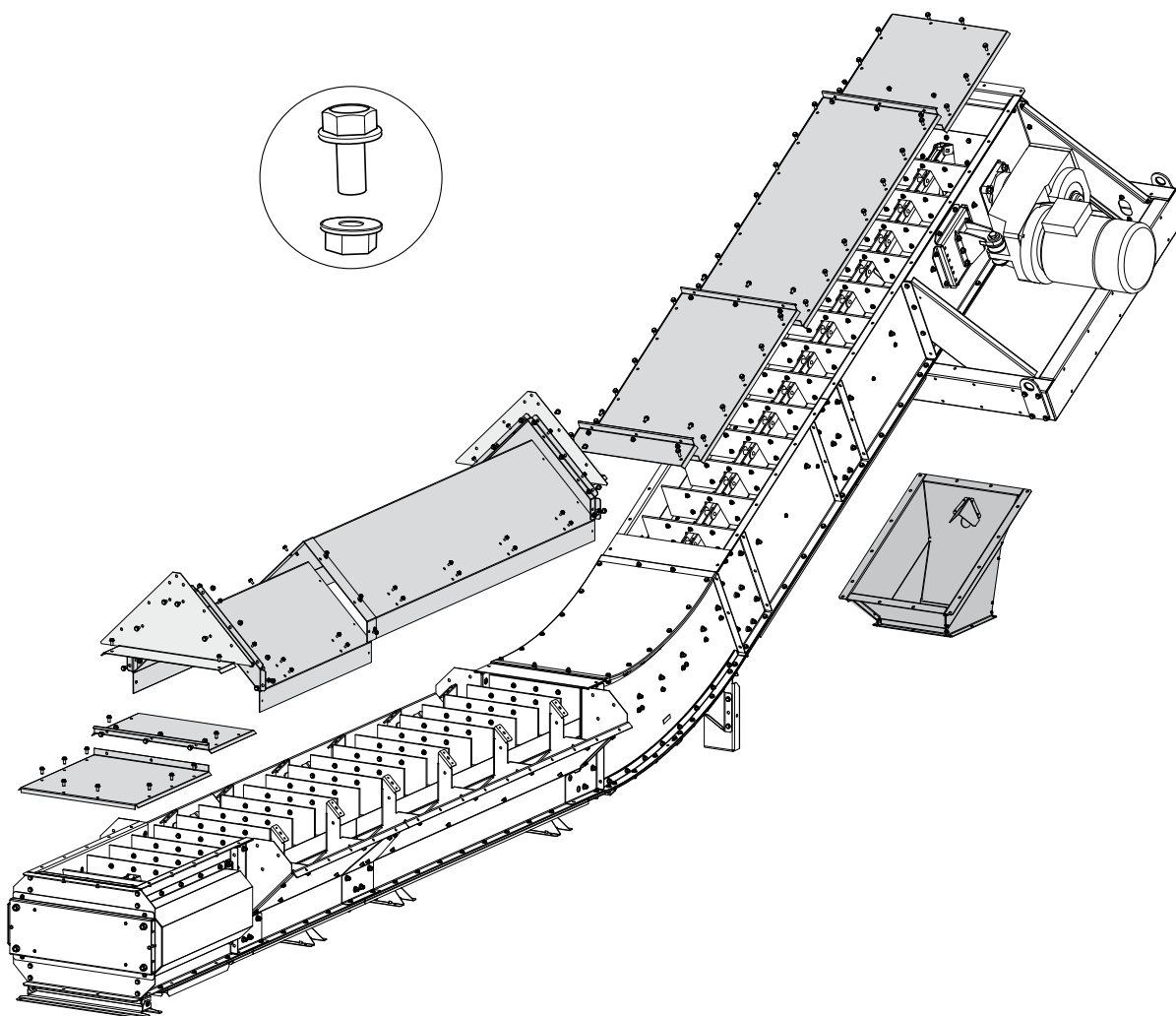
⚠ DŮLEŽITÉ UPOZORNĚNÍ!

Pokud se stroj instaluje venku, spoje bočních plechů, střecha a nátok musí být utěsněny silikonem.

13.

⚠ VAROVÁNÍ!

Pokud se nepoužívá stříška, otočný hnací hřídel je mezi motorem převodovky a strojem částečně odkrytý.



14.

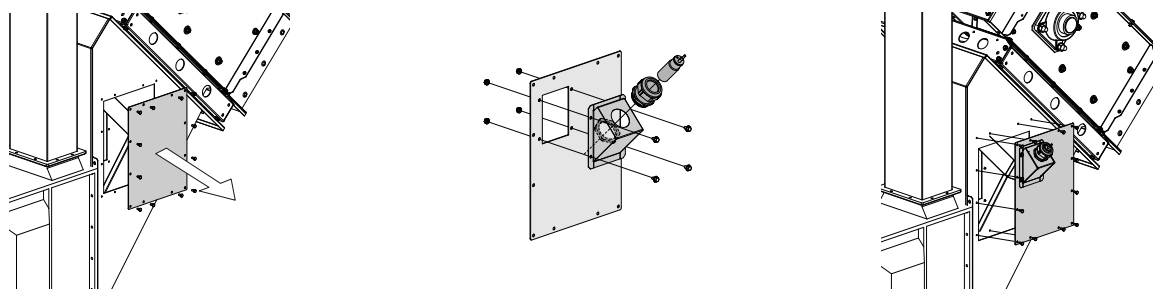
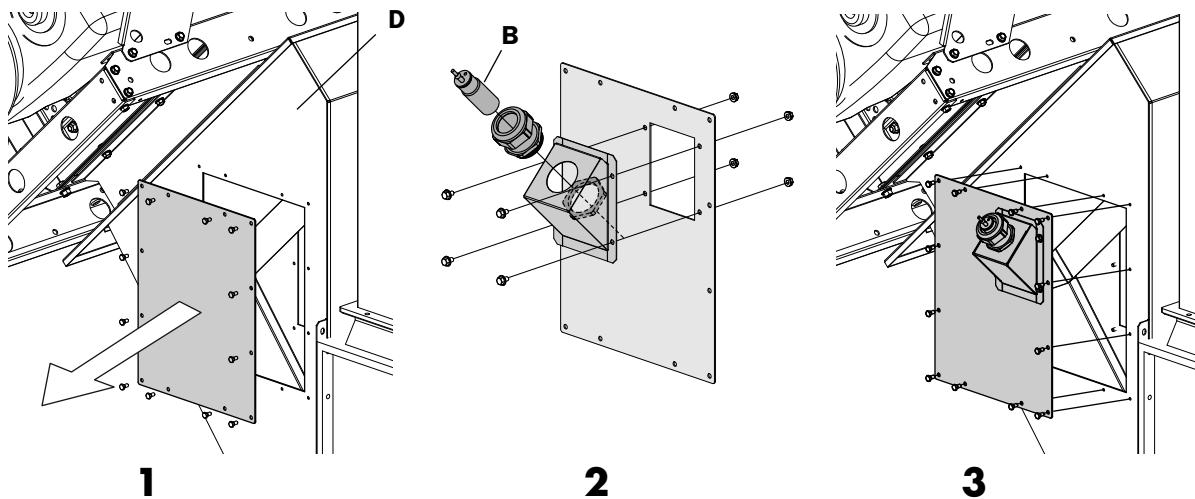
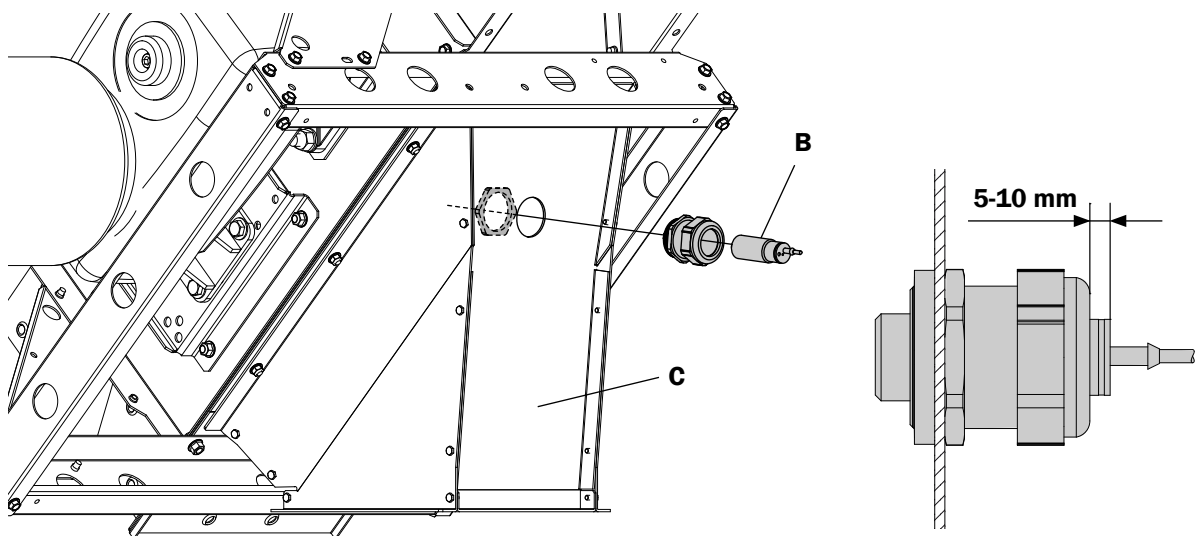
Senzor přetížení (B) zastaví dopravník, pokud je přetížen. Namontujte senzor přetížení (B) na výpadový trychtýř (C) nebo na propojovací trychtýř (D).

⚠ VAROVÁNÍ!

Všechna elektrická zařízení musí připojovat kvalifikovaný elektrikář. Viz samostatné pokyny se směry napojení elektroniky.

⚠ DŮLEŽITÉ UPOZORNĚNÍ!

Během provozu musí být zapnutý senzor přetížení.





SKANDIA
ELEVATOR

SKANDIA ELEVATOR AB

KEDUMSVÄGEN 14, ARENTORP
S-534 94 VARA, SWEDEN

PHONE +46 (0)512 79 70 00
FAX +46 (0)512 134 00

INFO@SKANDIAELEVATOR.COM
WWW.SKANDIAELEVATOR.COM